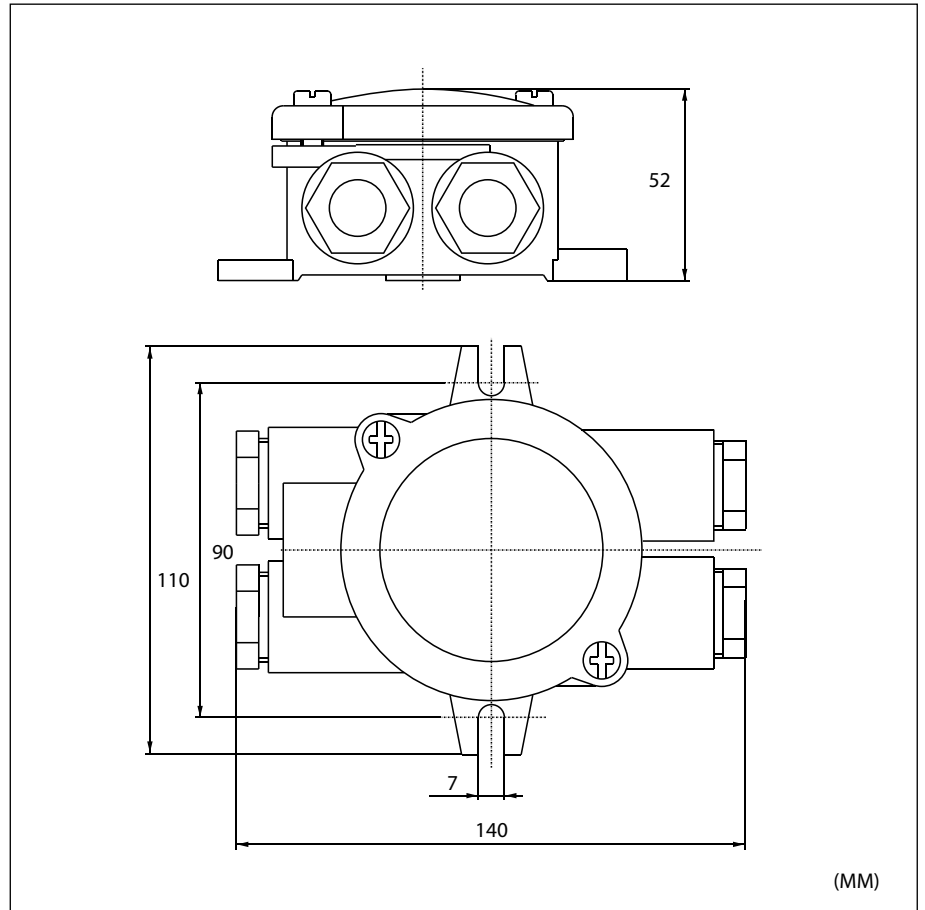


## 250V 10A/16A MARINE JUNCTION BOX



Symbol	Model	Material	IP Protection	Standard	Weight
-O-	1151	Brass	IP 56	DIN 89250	0.80 kg
O=	1150	Brass	IP 56	DIN 89250	0.80 kg
	1152	Brass	IP 56	DIN 89250	0.90 kg
-O=	1156	Brass	IP 56	DIN 89250	0.90 kg
=O=	1155	Brass	IP 56	DIN 89250	1.00 kg
-O-	1151/FS	Nylon	IP 56	DIN 89250	0.20 kg
O=	1150/FS	Nylon	IP 56	DIN 89250	0.20 kg
	1152/FS	Nylon	IP 56	DIN 89250	0.21 kg
=O=	1155/FS	Nylon	IP 56	DIN 89250	0.22 kg